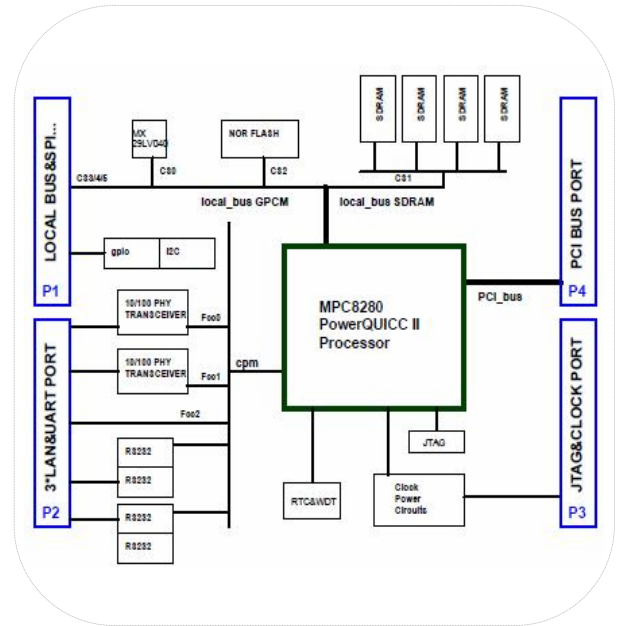


MPC8280/70 处理器，低功耗、支持串口、网口、PCI 总线



## 系统

- \* CPU: mpc8280、mpc8270
- \* Fsl 603e core 带16K 指令和16K数据缓存
- \* 32~128MB SDRAM存储器100 MHz, 64位
- \* 512K EEPROM 用于存放引导bootrom.bin
- \* 8~32MB NOR FLASH 用于存放系统映像及数据
- \* Real-time clock
- \* VXWORKS或LINUX系统

## 接口: 采用 64 位标准 PMC 连接器引出

- \* 2-3个 10/100 M以太网端口
- \* 32位33/66MHz PCI 总线端口、支持3个插槽
- \* 1个 IIC 端口
- \* 2-4个串行端口
- \* 处理器JTAG 端口
- \* SPI 端口
- \* MPC8280-通用GPIOs
- \* MPC8280-内部总线端口
- \* SATA硬盘支持(选件)
- \* USB PORT支持(选件)
- \* 客户定制(选件)

## 订货信息

GRBM8280CORE	核心模块	
GRBM8270CORE	核心模块	
	测试底板	
	散热片	

## 机构和环境

- \* 电源功耗 Less than 2W @ full performance, 1.5V
- \* 电源要求3.3V/0.9A(最大)
- \* 工作温度0~85°C、-40 ~+85°C
- \* 工作湿度0 ~ 95% (无冷凝)
- \* 尺寸: 95mm x 85mm

## 结构尺寸 (mm)

