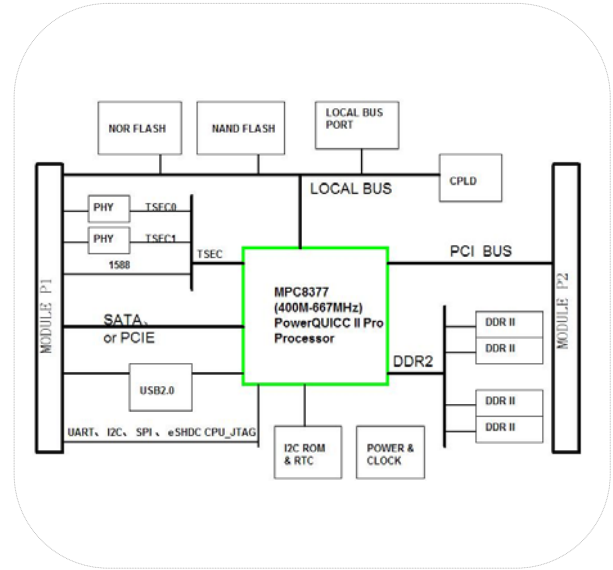


支持 mpc8377/78/79 处理器，功耗低、支持串口、网口、PCI/PCIE 总线



系统

- * CPU: mpc8377、mpc8378、mpc8379
- * e300core 带 16K 指令和 16K 数据缓存
- * 256~1GB DDR2 存储器 667MHz, 64 位
- * 512K EEPROM 用于存放引导 bootrom.bin
- * 16~32MB NOR FLASH 用于存放系统映像及数据
- * Real-time clock
- * VXWORKS 或 LINUX 系统

接口：采用 COME 高速连接器引出

- * 2 个 10/100/1000M 以太网端口
- * PCIE x2、x1 总线端口
- * PCI 总线端口，支持 3 槽
- * 1 个 IIC 端口
- * 2 个串行端口 uart0、1
- * 处理器 JTAG 端口
- * SPI 端口
- * 处理器通用 GPIOs
- * 处理器局部总线端口
- * SATA 硬盘支持(选件)
- * USB PORT 支持(选件)
- * 客户定制(选件)

订货信息

mpc8377core	核心模块	
mpc8379/78core	核心模块	
GRB_TYPEB	测试底板	
	散热片	

机构和环境

- * 电源功耗 Less than 6W @ full performance, 5.0V
- * 电源要求 5.0V/1.6A
- * 工作温度 0~65°C、-40~+85°C
- * 工作湿度 0~95% (无冷凝)
- * 尺寸: 84mm x 86mm

结构尺寸 (mm)

