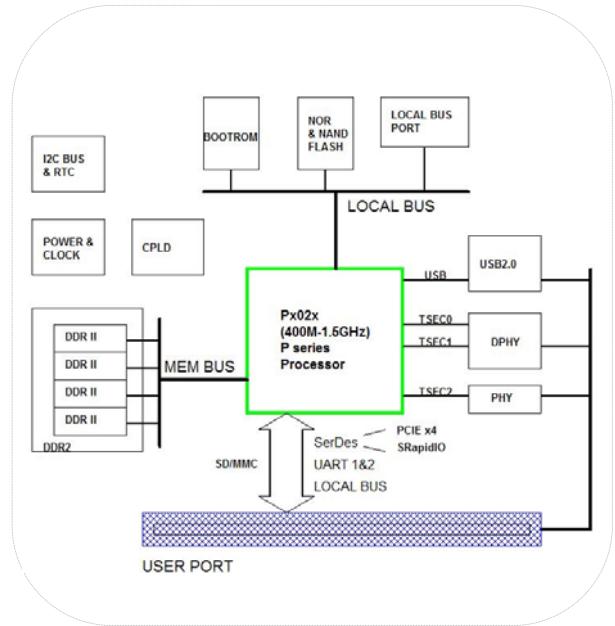


支持 P2020/10、P1011/20 处理器，功耗低、支持串口、网口、PCIE 总线



系统

- * CPU: P2020、P2010、P1020、P1011
- * e500v2core 带 16K 指令和 16K 数据缓存
- * 256~1GB DDR2 存储器 800 MHz, 64/32 位
- * 512K EEPROM 用于存放引导 bootrom.bin
- * 16~64MB NOR FLASH 用于存放系统映像及数据
- * Real-time clock
- * VXWORKS 或 LINUX 系统

接口：采用 COME 高速连接器引出

- * 2-3 个 10/100/1000M 以太网端口
- * PCIE x4、x2、x1 总线端口
- * 2 个 IIC 端口
- * 2 个串行端口 uart0、1
- * 处理器 JTAG 端口
- * SPI 端口
- * 处理器通用 GPIOs
- * 处理器内部总线端口
- * SATA 硬盘支持(选件)
- * USB PORT 支持(选件)
- * 客户定制(选件)

订货信息

P2020/10CORE	核心模块	
P1020/11CORE	核心模块	
	测试底板	
	散热片	

机构和环境

- * 电源功耗 Less than 6W @ full performance, 5.0V
- * 电源要求 5.0V/1.5A(最大)
- * 工作温度 0~65°C、-40~+85°C
- * 工作湿度 0~95%(无冷凝)
- * 尺寸: 84mm x 86mm

结构尺寸 (mm)

