

支持 MPC5121/25 处理器，功耗低、支持多串口、网口、SATA、CAN、PWM、PCIE 总线

概述

GRB-P5121KITs 基于 NXP MPC5121 PowerPC 嵌入式处理器进行设计。该产品已将处理器外围接口引出，相应的驱动支持也比较完善。引导代码存储于单独的 flash 中,支持 512K 的 EEPROM 芯片(通过标准的 PLCC32 座子安装);操作系统即系统映像可直接在线下载到 TFFS 文件系统。这种方式可避免使用昂贵的仿真器进行硬件调试或固化代码。配合开发套件也可完成对系统的调试。该产品旨在为客户提供一个完整的可以参考的“POWERPC+系统”的评估板，客户可以通过该产品快速掌握相应处理器的使用和支持它的系统的构建。



特征

◆系统

- * CPU: MPC5121、MPC5125
- * 256~1GB DDR2存储器667 MHz, 32位
- * 512K EEPROM 用于存放引导 bootrom.bin
- * 16~64MB NOR FLASH 用于存放系统映像及数据
- * Real-time clock

◆接口

- * 1个以太网端口
- * SPI总线端口

- * 2路PCI或16路PWM端口
- * 1个 IIC 端口和2路CAN端口
- * 7个串口uart
- * 处理器JTAG 端口
- * 处理器通用GPIOs
- * 处理器内部总线端口
- * SATA硬盘支持(选件)
- * 客户定制(选件)

◆系统资源

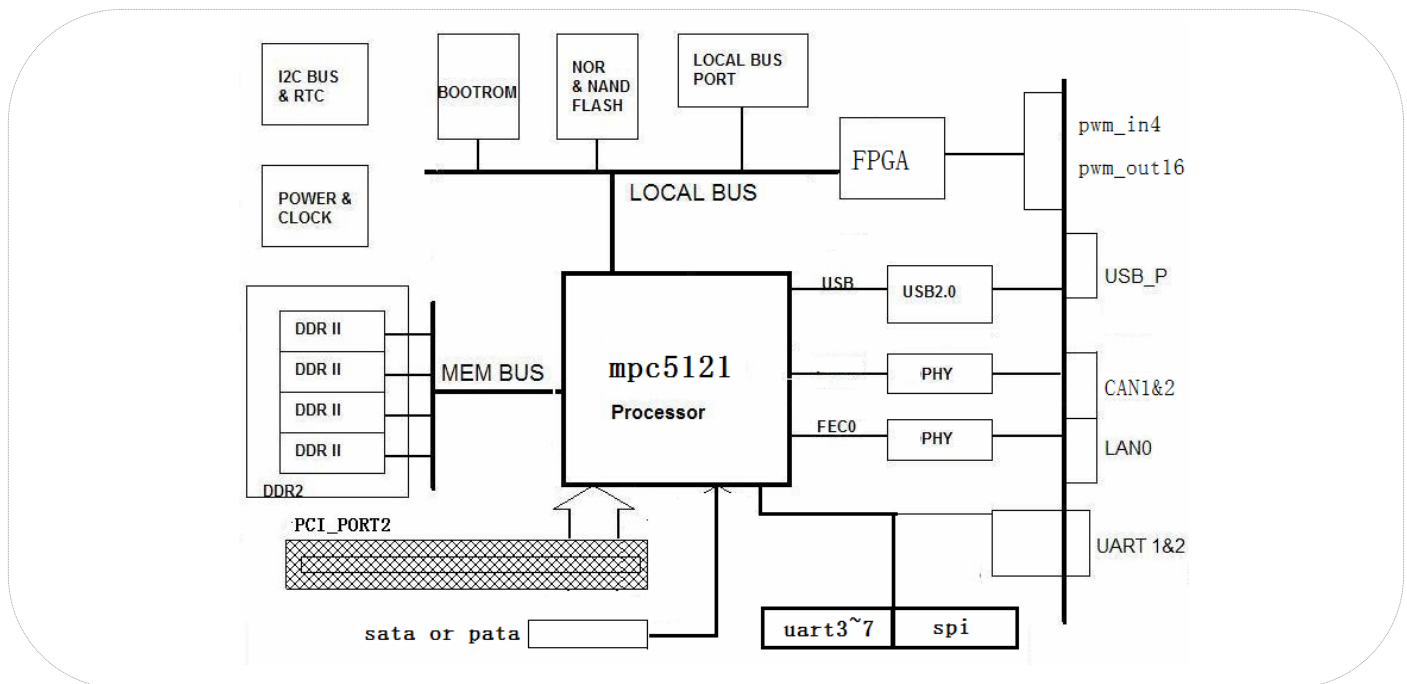
- * linux或vxworks系统支持
- * 各种测试程序源码支持
- * 完整的技术规范文档和用户手册
- * 包含开发所需的各类技术资料

- * 提供开发所需的原理图

◆环境

- * 电源功耗0.46A/12V (点型值)
- * 工作温度C: 0 ~65°C
I: - 40°C ~85°C
- * 工作湿度0 ~ 95% (无冷凝)
- * 尺寸: 165mm X 158mm

原理框图



订货信息

GRB-P5121KITs	开发板	
GRBM5121CORE	核心模块	
GRB_TYPEA	测试底板	
	散热片	

